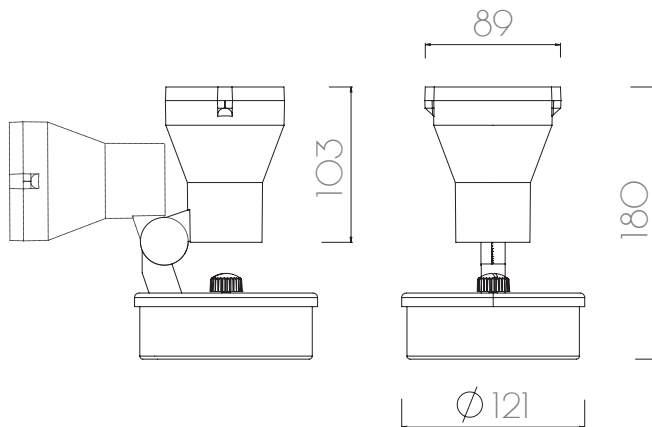


Artefacto para exterior, de distribución lumínica directa.
Apto para lámparas halógenas y de Led. Cuerpo realizado en aluminio inyectado al igual que la tapa. Base porta-equipo de aluminio laminado. Recubrimiento termo convertible color Gris Titanio. Tornillos de acero inoxidable. Con difusor de vidrio templado.



Lámpara	Potencia	Zócalo	Ip
 QR-CB51	50w	GU5,3	40
 QR-70	50w	BA15D	40
 QT 9	50w	GU5,3	40
 LED	3x3w	-	40